

Dane techniczne

Model AirPack⁴

			300h	400h	500h
Strumień powietrza	100 Pa	m ³ /h	310	410	500
	150 Pa		275	380	465
	200 Pa		240	345	435
Maksymalna sprawność odzysku ciepła*		%	95	95	95
Średnia roczna sprawność odzysku ciepła*		%	92	90	89
Poziom mocy akustycznej emitowanej przez obudowę*		dB(A)	45	52	55
Poziom mocy akustycznej w kanale nawiewnym*		dB(A)	45	51	54
Klasa efektywności energetycznej dla klimatu umiarkowanego (sterowanie czasowo)**			A	A	A
Klasa efektywności energetycznej dla klimatu umiarkowanego (sterowanie wg potrzeb)**			A+	A+	A
Regulacja przepływu powietrza	Automatyczna kontrola przepływu – System CF (opcja) Płynna regulacja prędkości obrotowej wentylatorów (standard)				
Regulacja wydajności	Dwa programy tygodniowe (lato i zima)				
Kontrola zużycia filtrów	Automatyczna bieżąca kontrola filtrów – System AFC (opcja) Czasowa kontrola filtrów (standard)				
Wymiennik ciepła	100% przeciwprądowy z polistyrenu				
Wentylatory	Odśrodkowe z silnikami prądu stałego EC				
Bypass	100%, izolowany, programowalny				
System przeciwzamrożeniowy	System FPX – płynnie regulowana nagrzewnica zapobiegająca spadkowi temperatury ścianek wymiennika poniżej 0°C				
Filtry	CleanPad Pure – dwustopniowe filtry klasy M5 o zwiększonej o 60% pojemności pyłowej w porównaniu z filtrami G4				
Zasilanie	230 V (AC), 50 Hz				
Maksymalny prąd pobierany przez urządzenie	A		5.9	6.4	8.0
Średnica króćców przyłączeniowych	mm			200	
Średnica króćca kondensatu	mm			32	
Masa	kg		48	48	48
Temperatura pracy****	°C			-15 ÷ 45	

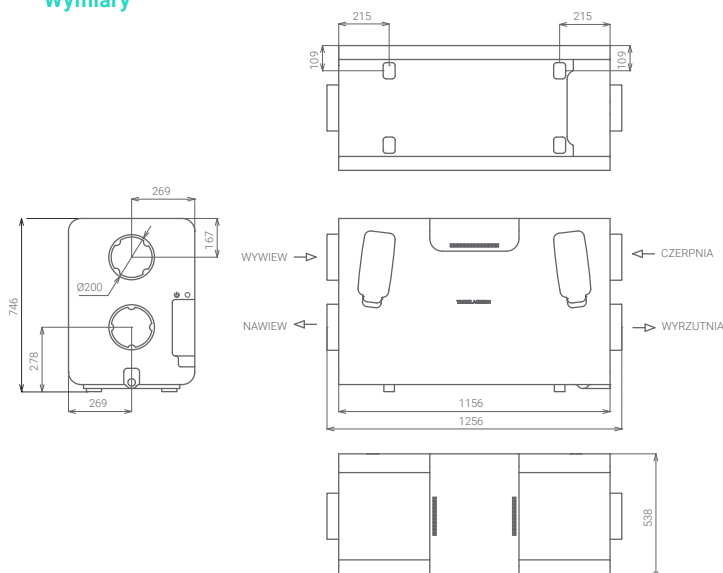
*Warunki testu wg. PN-EN13-141-7

**Warunki testu wg. EN 308 (Tz=5°C, RHz=70%, Tp=20°C, RHp=50%)

***Zgodnie z Rozporządzeniem nr 1254/2014

**** Urządzenie należy zainstalować w pomieszczeniu suchym. Urządzenie nie może być narażone na działanie opadów atmosferycznych. Jeżeli urządzenie będzie działać w temperaturach < 0°C należy zabezpieczyć odpływ kondensatu przed zamrożeniem.

Wymiary



System montażu

Nowy AirPack⁴ ma prosty system montażu w postaci konsoli do podwieszania CeilingGrip⁴ oraz konsoli do montażu naściennego WallGrip⁴, który uprości Ci pracę i pozwoli zaoszczędzić cenny czas.

