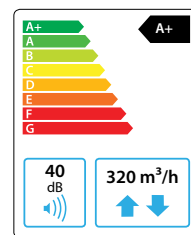


Domekt R 300 V

Maksymalny strumień powietrza (m ³ /h)	320
Masa (kg)	28
Napięcie znamionowe (V)	1~230
Maksymalny prąd obciążenia (A)	HE 4
Sprawność temperaturowa odzysku ciepła (%)	85
Znamionowy przepływ powietrza (m ³ /s)	0,062
Znamionowa różnica ciśnienia (Pa)	50
JPM (W/(m ³ /h))	0,28
Wymiary filtrów BxHxL (mm)	290x205x46
Pobór mocy przez napęd wentylatora przy przepływie znamionowym (W)	30
Pobór mocy przez napęd wentylatora przy przepływie maksymalnym (W)	72
Moc nagrzewnicy elektrycznej (kW) / Δt (°C)	0,5/ 6,2
Automatyka	C6.1 / C6.2
Wymagana przestrzeń do obsługi (mm)	450



C6.1



C6.2

Dane akustyczne

Poziom hałas średnio ważony L_{WA}, dB(A) przy przepływie znamionowym

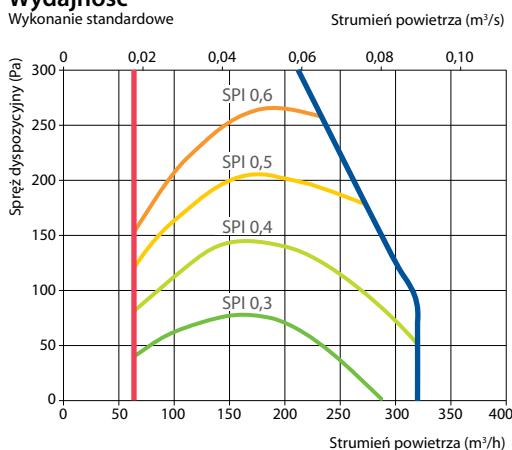
Wlot nawiewu	52
Wylot nawiewu	60
Wlot wywiewu	52
Wylot wywiewu	60
Obudowa	40

Cisnienie akustyczne średnio ważne L_{PA}, dB(A) pomieszczenie izolowane standardowo, 10 m², odległość od źródła hałasu – 3 m.

Otoczenie	30
-----------	----

Wydajność

Wykonanie standardowe

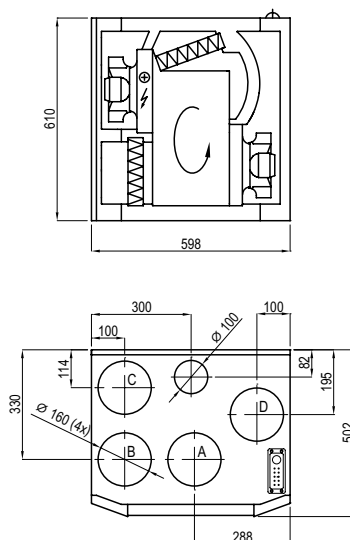


Sprawność temperaturowa

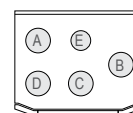
	Zima					Lato		
Temperatura zewnętrzna (°C)	-23	-15	-10	-5	0	25	30	35
Temp. za odzyskiem ciepła (°C)	15,0	16,3	17,0	17,8	18,6	22,5	23,2	24,0

dla temperatury wewnętrznej +22°C, 20% RH

Wersja lewa (L1)



Wersja prawa (R1)



- A czerpnia powietrza
- B powietrze nawiewane
- C powietrze wywiewane
- D wyrzutnia powietrza
- E dodatkowy króciec wyciągowy (obejście: wyciąg bez odzysku ciepła)

Akcesoria (str. 123)

Przepustnice z siłownikami	AGUJ-M-160+LF230/LM230
Tłumiki akustyczne	A/D AGS-160-50-600-M
	B/C AGS-160-50-900-M
Nagrzewnica wodna	DH-160
PPU	PPU-HW-3R-15-0,4-W1

Zawór 2-drogowy /nagrzewnica w.	VVP47.10-0,4
Chłodnica wodna	DCW-0,4-3 / DHCW-160
Zawór 2-drogowy /chłodnica w.	VVP47.10-1,6
Chłodnica freonowa	DCF-0,4-3
Agregat chłodzący	MOU-12HFN8+KA8140