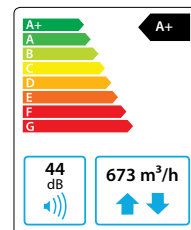


# Domekt R 600 H C6M

Maksymalny strumień powietrza (m <sup>3</sup> /h)	673
Maksymalny strumień powietrza (l/s)	187
Masa (kg)	80
Napięcie znamionowe (V)	1~230
Maksymalny prąd obciążenia (A)	HE7,3
Sprawność temperaturowa odzysku ciepła (%)	82
Znamionowy przepływ powietrza (m <sup>3</sup> /s)	0,131
Znamionowa różnica ciśnienia (Pa)	50
JPM (W/(m <sup>3</sup> /h))	0,25
Wymiary filtrów BxHxL (mm)	475x235x46
Pobór mocy przez napęd wentylatora przy przepływie znamionowym (W)	62
Pobór mocy przez napęd wentylatora przy przepływie maksymalnym (W)	155
Moc nagrzewnicy elektrycznej (kW) / Δt (°C)	1 / 5,9
Wymagana przestrzeń do obsługi (mm)	1100
Automatyka sterowania	C6M



## Dane akustyczne

Poziom hałas średnio ważony L<sub>WA</sub>, dB(A) przy przepływie znamionowym

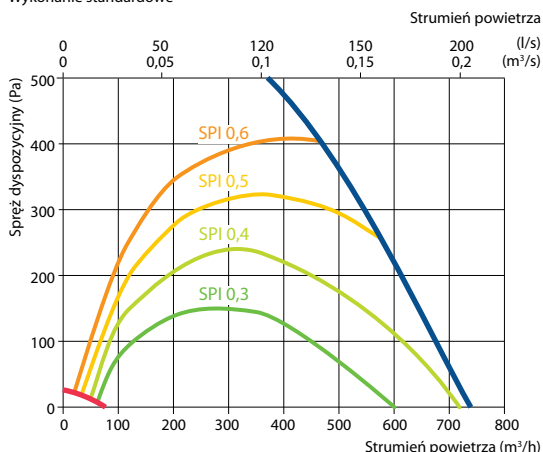
Wlot nawiewu	56
Wylot nawiewu	66
Wlot wywiewu	56
Wylot wywiewu	66
Obudowa	44

Cisnienie akustyczne średnio ważne L<sub>PA</sub>, dB(A) pomieszczenie izolowane standardowo, 10 m<sup>2</sup>, odległość od źródła hałasu – 3 m.

Otoczenie	33
-----------	----

## Wydajność

Wykonanie standardowe

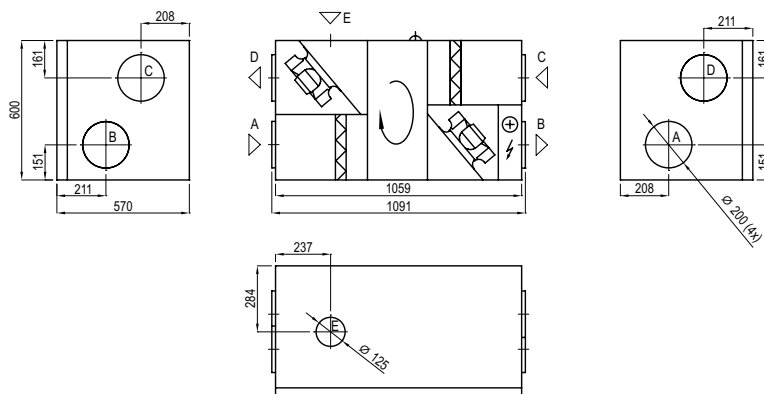


## Sprawność temperaturowa

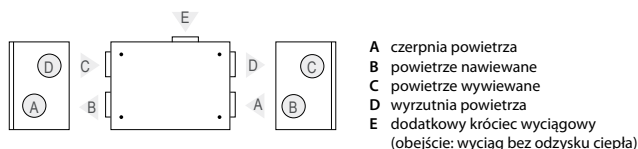
	Zima					Lato		
Temperatura zewnętrzna (°C)	-23	-15	-10	-5	0	25	30	35
Temp. za odzyskiem ciepła (°C)	13,9	15,3	16,2	17,1	18	22,5	23,4	24,3

dla temperatury wewnętrznej +22°C, 20% RH

### Wersja prawa (R1)



### Wersja lewa (L1)



## Akcesoria

Przepustnice z siłownikami	AGUJ-M-200+LF230/CM230
Tłumiki akustyczne	A/D AGS-200-50-600-M B/C AGS-200-50-900-M
Nagrzewnica wodna	DH-200
PPU	PPU-HW-3R-15-0,63-W2
Zawór 2-drogowy /nagrzewnica w.	VVP47.10-0,63

Chłodnica wodna	DCW-0,7-5
Zawór 2-drogowy /chłodnica w.	VVP47.15-2,5
Czerpnia/wyrzutnia	LD-200
Nagrzewnico-chłodnica wodna	DHCW-200
Chłodnica freonowa	DCF-0,7-5
Agregat chłodzący	MOU-18HFN8+KA8140

