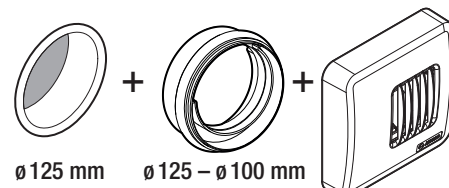
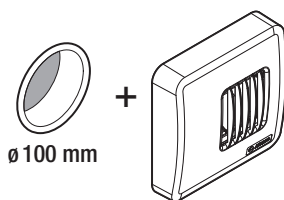
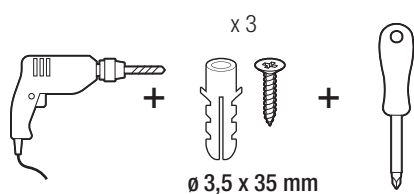
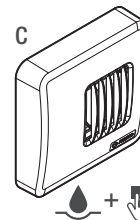
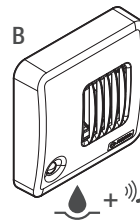
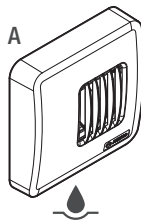


INSTRUKCJA MONTAŻU

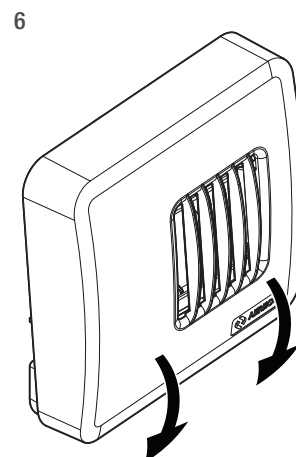
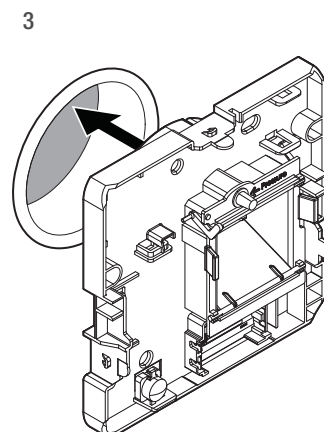
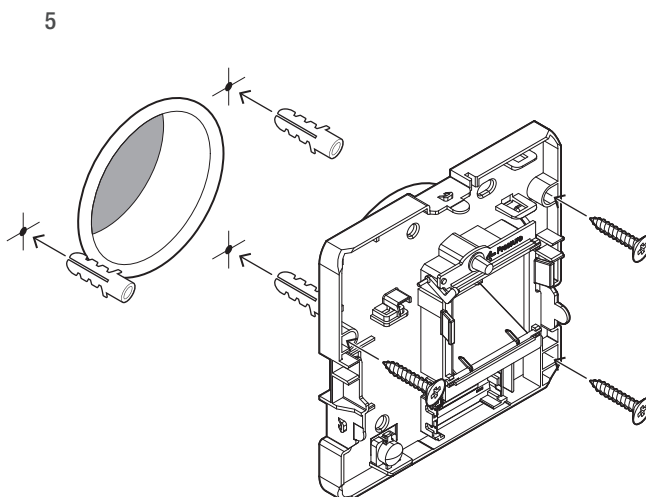
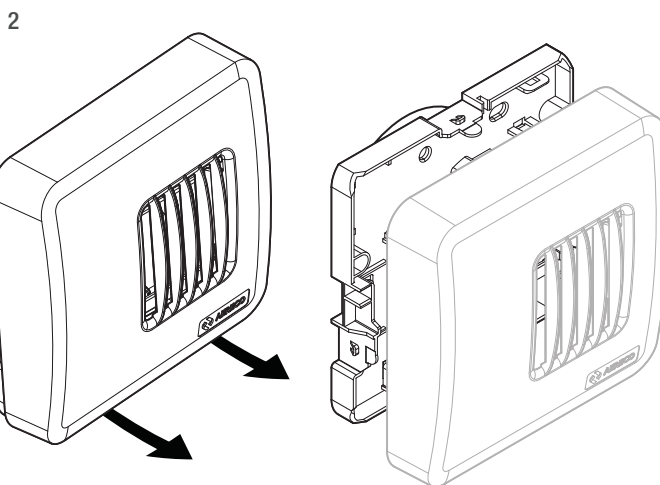
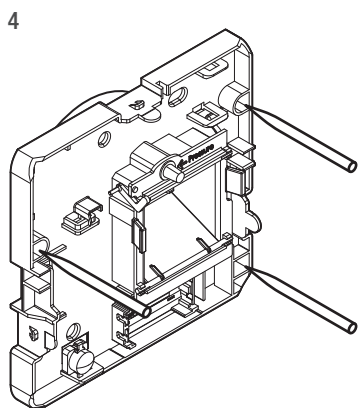
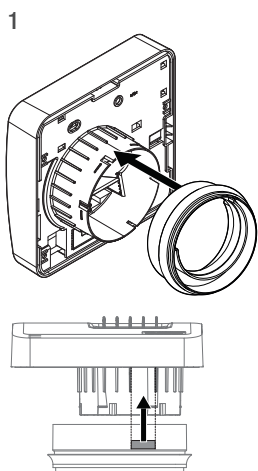
BXC

- A Kratka wyciągowa higrosterowana
- B Kratka wyciągowa: z czujnikiem ruchu, higrosterowana z czujnikiem ruchu
- C Kratka wyciągowa higrosterowana z opcją przepływu maksymalnego



A

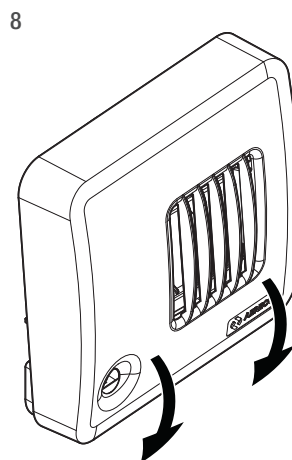
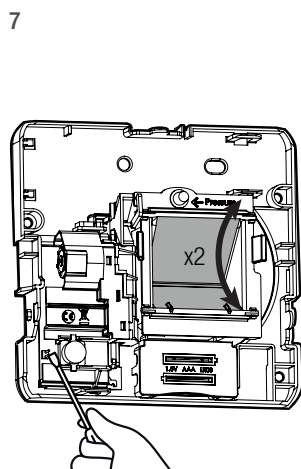
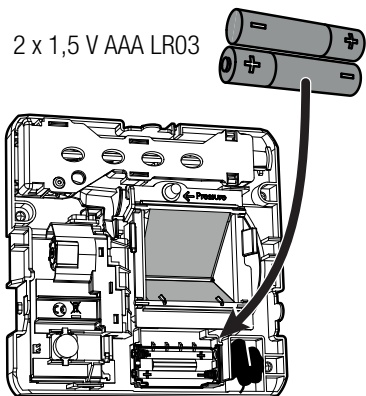
HIGRO®



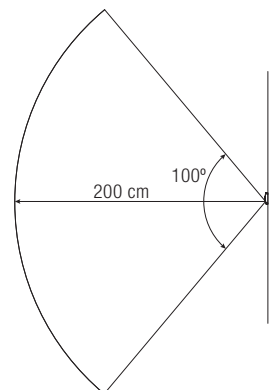


HIGRO® + czujnik ruchu / czujnik ruchu

6 2 x 1,5 V AAA LR03

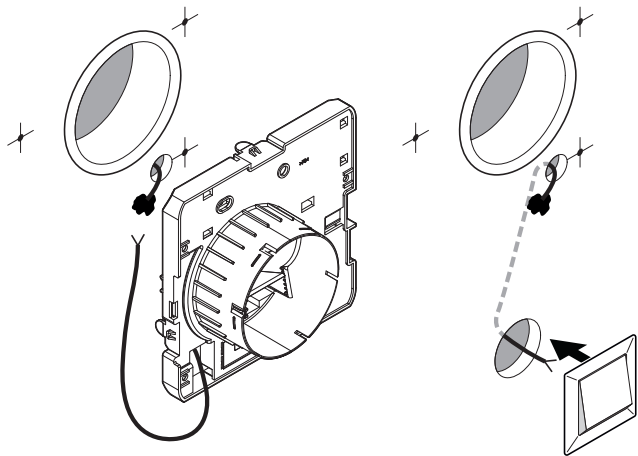


Pole pracy czujnika ruchu



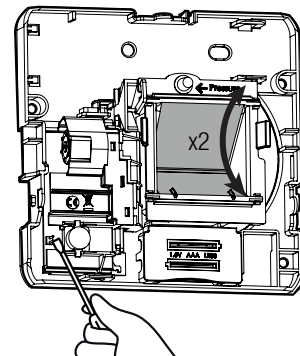
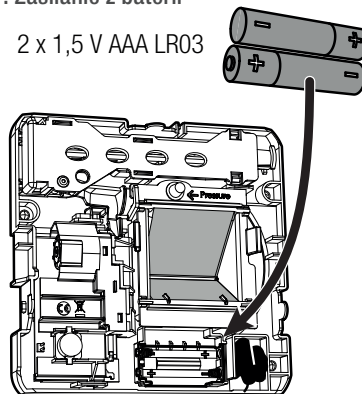
HIGRO® + wyłącznik impulsowy bezpotencjałowy. Zasilanie z baterii lub z sieci niskiego napięcia (dedykowany zasilacz CAL261) 12 V AC*

6: Wyłącznik impulsowy bezpotencjałowy

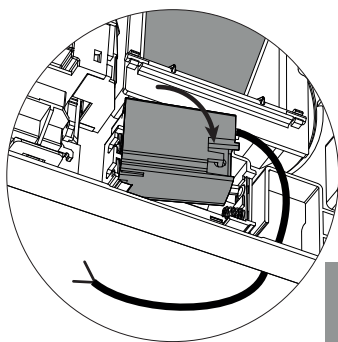
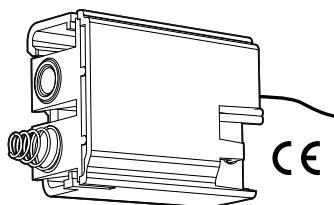


7: Zasilanie z baterii

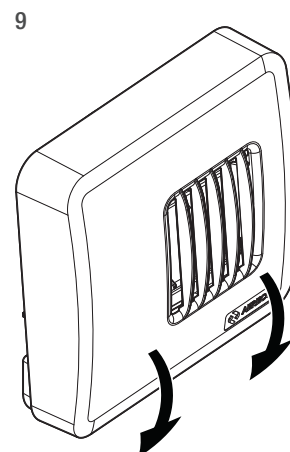
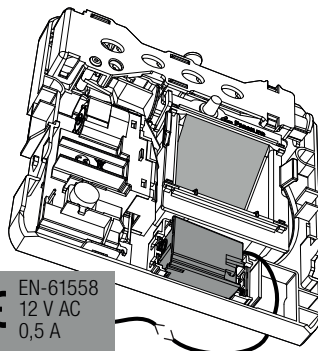
2 x 1,5 V AAA LR03



8: Zasilanie z sieci niskiego napięcia

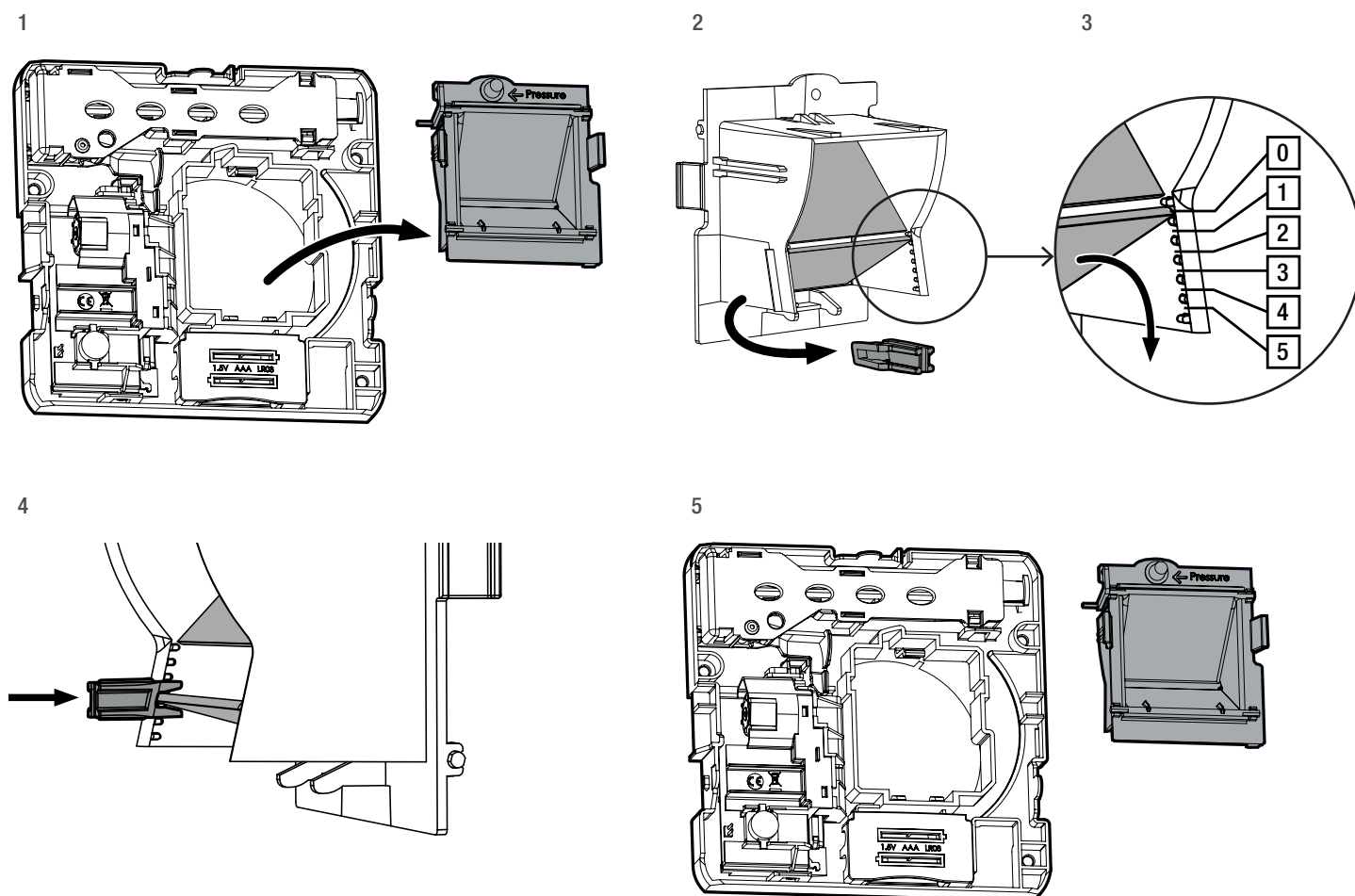


CE EN-61558
12 V AC
0,5 A



*Zasilanie bezpośrednio z sieci 230 V AC jest możliwe za pomocą zasilacza CAL1228.

Ustawienia przepływu



Pozycja	$\Delta p = 20 \text{ Pa}$		$\Delta p = 40 \text{ Pa}$		$\Delta p = 60 \text{ Pa}$	
	Q min. [m ³ /h]	Q maks. [m ³ /h]	Q min. [m ³ /h]	Q maks. [m ³ /h]	Q min. [m ³ /h]	Q maks. [m ³ /h]
0	4	32	7	46	10	57
1	7	36	11	52	15	64
2	10	40	15	58	19	71
3	13	44	19	63	24	78
4	16	48	23	69	28	85
5	18	52	26	75	33	92